



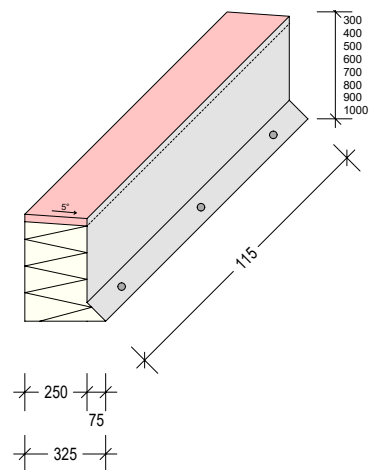
Fertigelement gerade bzw. mit 45° Gehrungsschnitt

- einfache, rasche Montage:
Fertigelemente werden geklebt
- reduzierter Arbeitsaufwand
- geringer logistischer Aufwand
- erstklassige Isolierung ohne Zusatzdämmung
- Gehrungsschnitt wird mitgeliefert
- Ihr Logoaufdruck ist möglich

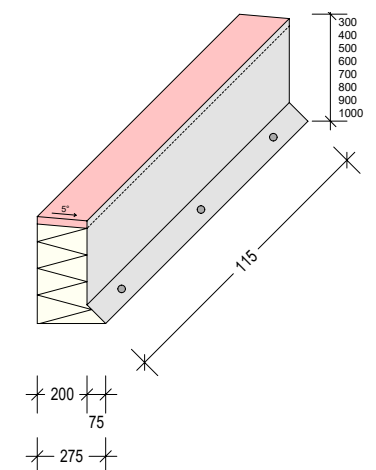
| Baustoff, Bezeichnung | Länge (cm) | Höhen (Innenmaß) cm | Dicke oben/ unten (cm) | Gewicht (kg) | Lieferung/Lagerung |
|---|------------|--------------------------|------------------------|--------------|--|
| Regelement gerade bzw. mit 45° Gehrungsschnitt | | | | | |
| ISOattika WD25 | 115 | 30 40 50 60 70 80 90 100 | 25 / 32,5 | 16 – 22 | Euro-Palette foliert 6 Stk./Palette = 6,9 lfm od. 2 Stk./Palette = 2,3 lfm |
| ISOattika WD20 | 115 | 30 40 50 60 70 80 90 100 | 20 / 27,5 | 16 – 22 | Euro-Palette foliert 6 Stk./Palette = 6,9 lfm od. 2 Stk./Palette = 2,3 lfm |

Material

| | |
|--------------------------------|--|
| Kern | EPS |
| EPS Kennzeichnung | 13163-L3W 3-T2-S5-P 10-DS(N)5-8S250-CS(10 } 200 |
| EPS Druckfestigkeit | ≥ 200 kPa |
| EPS-Wärmeleitfähigkeit | 0,033 W/mK |
| Beschichtung außen | Spritzputz GK 1,5 mm |
| Beschichtung innen | Bitumenfolie oder gleichwertig |
| Abdeckfläche | Faserbeton C25/30, d = 3 cm |
| Abdeckfläche Gefälle | 5° |
| Abdeckfläche Haftzugfestigkeit | 5° |
| Betonschrauben | Ø 7,5 mm, Climadur-beschichtet |



Regelement WD25 gerade



Regelement WD20 gerade

NACHHALTIGKEIT

Die ISOattika enthält keine organischen Stoffe wie Holz oder Spanplatten, weshalb auch unbeabsichtigte Feuchte keine unmittelbaren Schäden hervorrufen kann. Der EPS Kern ist vollständig ummantelt. Der Schutz gegen Sonneneinwirkung ist daher auch bei längerer Bauausführung gegeben.

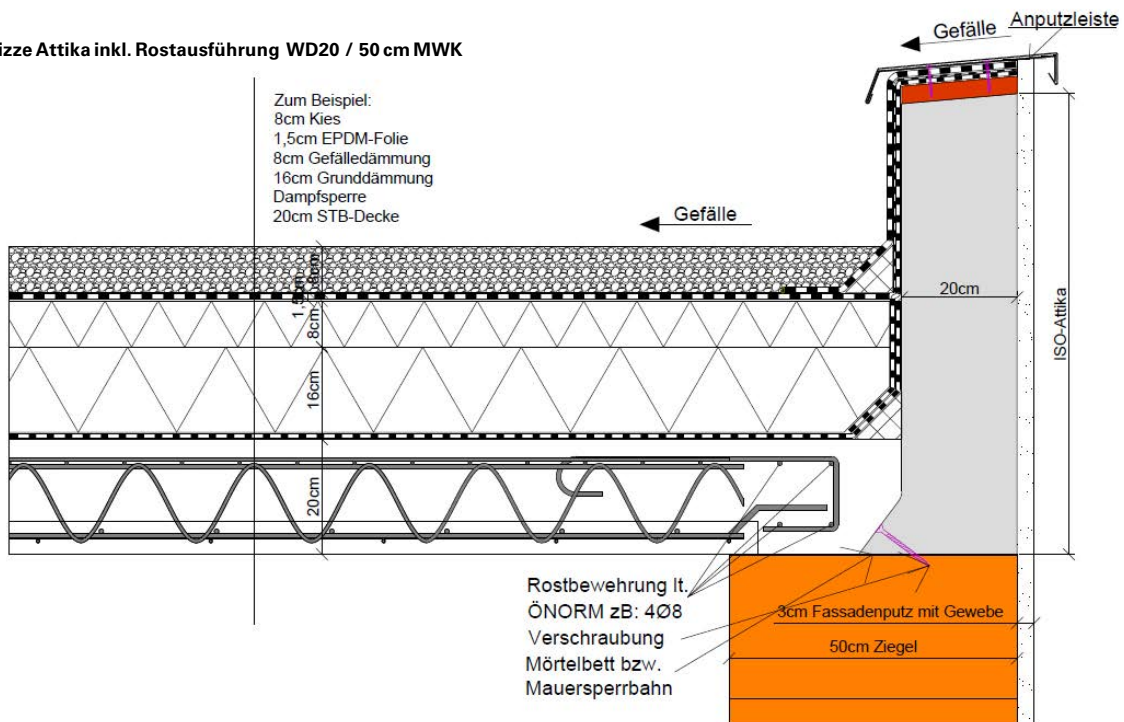
Verarbeitung

| | |
|-------------------------|---|
| Verarbeitungstemperatur | +5 °C bis +30 °C |
| versetzen/befestigen | vollflächig in Zementmörtel, Kleber oder PU-Schaum, zusätzlich 3 Betonschrauben |
| Stoßflächen | Kleber oder PU-Schaum |
| Eckausführung | 45 ° Gehrungselement |
| Längenausgleich | Element auf der Baustelle schneiden |

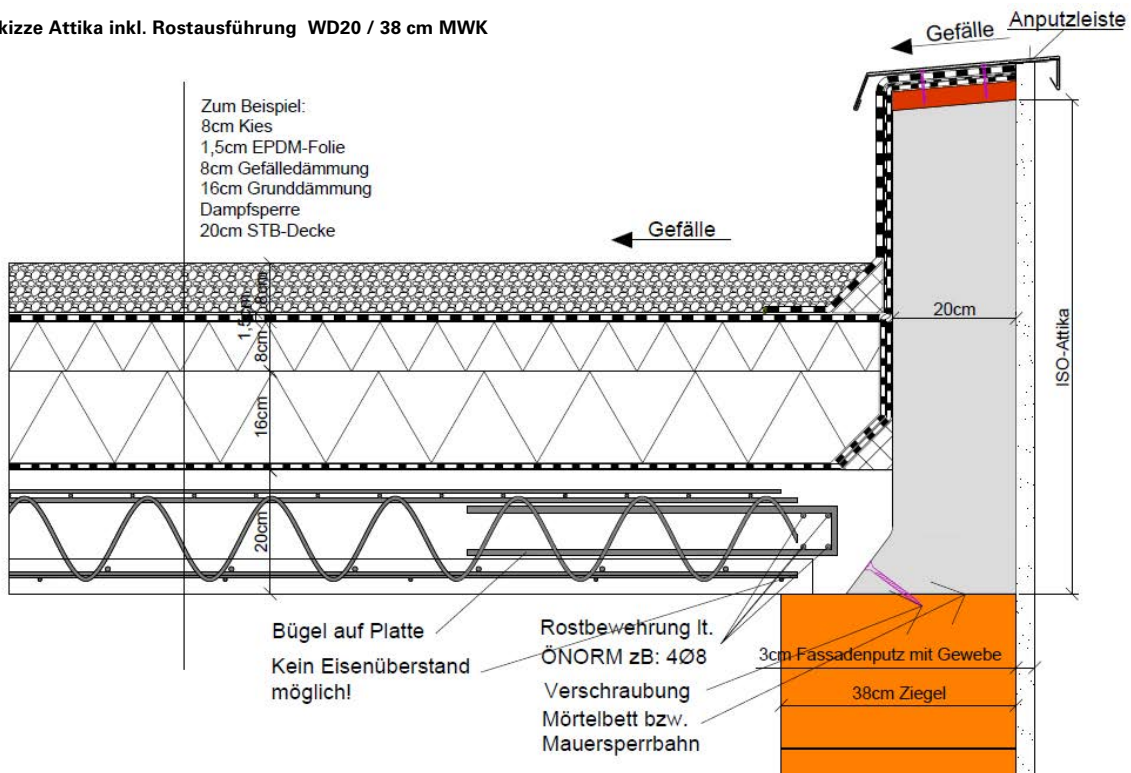
Hinweis: Änderungen sind dem technischen Fortschritt vorbehalten.

Version: 01 – 12/23

Systemskizze Attika inkl. Rostausführung WD20 / 50 cm MWK



Systemskizze Attika inkl. Rostausführung WD20 / 38 cm MWK



Hinweis: Änderungen sind dem technischen Fortschritt vorbehalten.

Version: 01-12/23

Systemskizze Attika WD25 / 25 cm MWK mit Überstand

