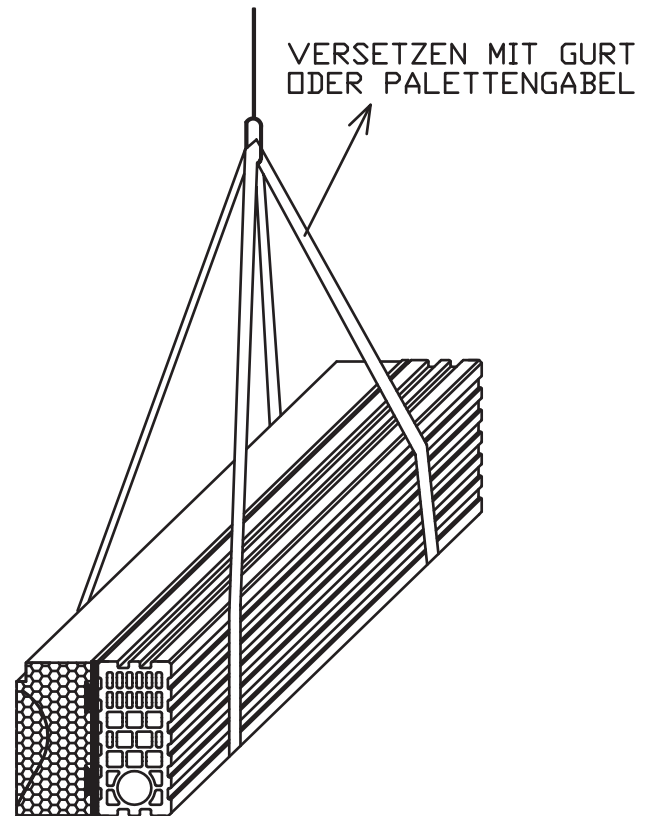


Ausführung von Leitl PlanRoll

- Der Leitl PlanRoll ist so einzubauen, dass die Seite mit dem ausbetonierten Bewehrungskanal unten liegt.
- Er soll beidseitig mindestens 12 cm am Mauerwerk in einem Mörtelbett oder Dry Fix Kleber aufgelegt werden.
- Der PlanRoll muss bei der Montage im Mindestabstand von 1,50 m unterstellt werden. Die Montageunterstellung muss solange bleiben, bis die Druckzone (Mauerwerk, Deckenrost) eine ausreichende Festigkeit erreicht hat.
- Die Oberseite des PlanRoll ist vor dem Aufmauern oder Aufbetonieren sorgfältig von Schmutz zu reinigen und anzunässen.
- Versetzen je nach Gewicht händisch, mit Palettengabel oder Gurte.
- Der mitgelieferte Aluteil ist mit den dazupassenden und mitgelieferten Schrauben zu befestigen.
- Die Wärmedämmung (Vollwärmeschutz) ist mittels Dispersionskleber am Aluteil zu befestigen!



Hinweis:
Änderungen sind dem technischen Fortschritt vorbehalten.